

STAVKA #: \_\_\_\_\_

MODEL #: \_\_\_\_\_

NAZIV #: \_\_\_\_\_

SIS #: \_\_\_\_\_

AIA #: \_\_\_\_\_



602179 (EVP12D)

Vakuumska pakirka 12 m<sup>3</sup>/h,  
brtvena letvica 310 mm,  
stolna, digitalni zaslon

### Kratke specifikacije

#### Br. stavke: \_\_\_\_\_

Stolni model od nehrđajućega čelika 304 AISI s prozirnim kupolastim poklopcem od PMMA pleksiglasa. Visokoprecizni senzor apsolutnog vakuuma za kontrolu razine vakuuma koji ne zahtijeva kalibraciju. Komora za vakumiranje sa zaobljenim kutovima za lako čišćenje. Digitalni kontrolni panel s 10 prilagodljivih korisničkih programa (vakuumiranje, ekstra vakuumiranje, vrijeme zatvaranja, postotak plina), uključujući ciklus za staklenke i 1 prilagodljivi ciklus za odzračivanje. Moguće vanjsko vakuumiranje u vrećicama ili posudama. Zaslon prikazuje poruku upozorenja ako se otkrije kvar (npr. potreban ciklus čišćenja ulja). Uključene 2 PE ploče za punjenje. Brtvena letvica dužine 310 mm. Jednostavan pristup radi popravka kroz zglobni otvor na kućištu. Dostupan je dodatni pisač naljepnica s Bluetoothom radi usklađenosti s normama HACCP.

### Glavne značajke

- Stolna vakuumska pakirka s podmazanom vakuumskom pumpom.
- Nadzor razine vakuumiranja zahvaljujući visokopreciznom senzoru apsolutnog vakuuma koji ne zahtijeva kalibraciju.
- Komora za vakuumiranje izrađena od hidroformiranoga nehrđajućeg čelika ravnomjerne debljine sa zaobljenim kutovima za lako čišćenje.
- Čvrsti, prozirni poklopac od PMMA-a (pleksiglas) sa zaobljenim rubovima, otvara se automatski po završetku ciklusa.
- Kontrolni panel otporan na tekućine, vlagu, prljavštinu i prašinu.
- 10 prilagodljivih programa (vakuumiranje, ekstra vakuumiranje, vrijeme zatvaranja, postotak plina).
- 1 ciklus vakuumiranja za staklenke/spremnike.
- 1 prilagodljivi ciklus za odzračivanje.
- Prilagodljivo vrijeme zatvaranja 0,1 do 6 sekundi.
- Poseban ciklus čišćenja ulja pumpe (H2Out).
- Automatsko upozorenje ako je potrebno hlađenje namirnica (vruće), u slučaju pogreške u procesu pakiranja, nedostatka plina, potrebne zamjene ulja.
- Unaprijed prilagođen za vanjsko vakuumsko pakiranje u spremnike povezivanjem posebne cijevi na mlaznicu za izvlačenje zraka (dostupno kao rezervni dio).
- Uključene 2 PE ploče za punjenje.
- Brtvena letvica 310 mm, jednostavno uklanjanje radi čišćenja.
- Uređaj je pripremljen za spajanje na sustav inertnog plina.

### Konstrukcija

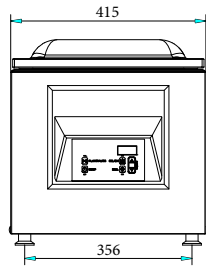
- U potpunosti izrađen od 304 AISI nehrđajućeg čelika.
- Jednostavan pristup radi popravka kroz zglobni otvor na kućištu.

### Opcijska dodatna oprema

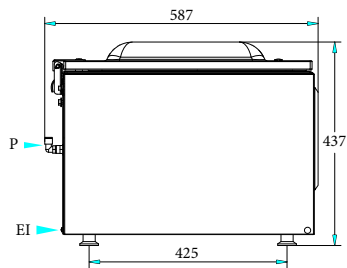
- Nagnuta polica za usisavanje PNC 650240   
tekućina, 300 mm (za modele  
s 310 mm brtvenom letvicom  
ili više njih)
- Kolica od nehrđajućega PNC 650242   
čelika 570x630x700 mm (H)
- Pisač naljepnica, Bluetooth, PNC 650243   
za naljepnice 50x60 mm sa  
zaslonom na engleskom i  
talijanskom. Mora se koristiti  
uz raspoloživu aplikaciju APP.

ODOBRENJE: \_\_\_\_\_

Prednja/e

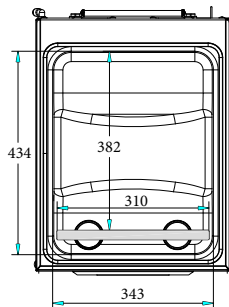


Bočna/o

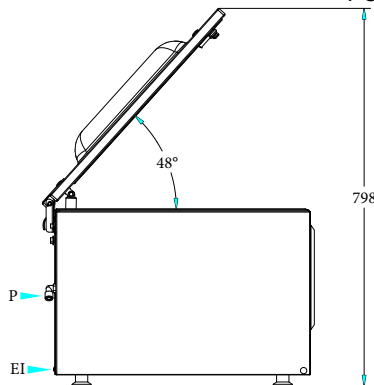


EI = Električni priključak

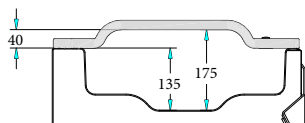
Gornja/e



Perspective



Other



### Električki

Napon napajanja: 220/240 V/1N ph/50-60 Hz  
 Ukupna snaga: 0.7 kW

### Ključne informacije:

Broj ploča za punjenje: 2  
 Plinske dizne: 2  
 Vanjske dimenzije, širina: 415 mm  
 Vanjske dimenzije, dubina: 587 mm  
 Vanjske dimenzije, visina: 437 mm  
 Neto težina (kg): 46.5  
 Kapacitet korita: 19 lt  
 Pumpa: 12 m<sup>3</sup>/h  
 Kapacitet: 19 kg  
 Pozicija grijanog spoja: Prednje  
 Duljina grijanog spoja: 310 mm  
 Maksimalne dimenzije komore (komora+ poklopac): 434 x 343 x 175 mm  
 Uporabljive dimenzije komore: 382 x 343 x 135 mm

Jedinice za vakuumsko pakiranje  
 Vakumska pakirka 12m<sup>3</sup>/h stolna

Tvrтка zadržava pravo promjene bez prethodne najave.  
 Sve informacije bile su točne u vrijeme tiskanja.